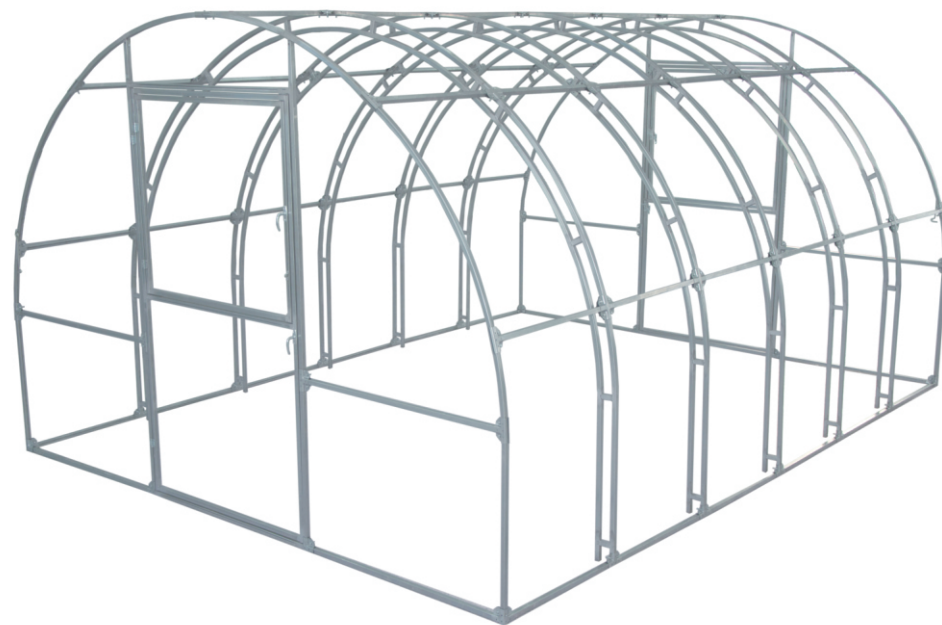

ПАСПОРТ

ТЕПЛИЦА «АРОЧНАЯ-ЛЮКС»
3 МЕТРА

теплица под сотовый поликарбонат



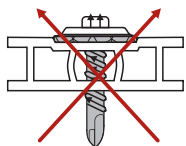
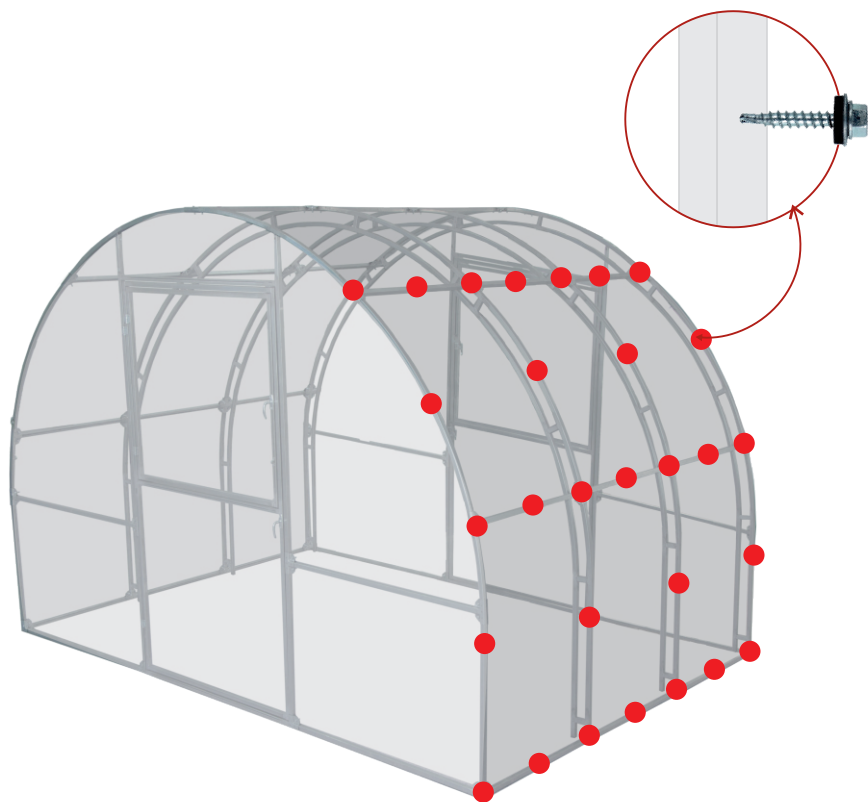
ГАРАНТИЙНЫЕ ОБЯЗАТЕЛЬСТВА

1. Предприятие-изготовитель несет ответственность за полноту комплектации.
2. Предприятие-изготовитель несет ответственность за собираемость конструкции в соответствии с инструкцией.
3. Предприятие-изготовитель несет ответственность за прочность конструкции в рамках указанных правил эксплуатации.
4. Срок предъявления претензий - 12 месяцев со дня покупки.

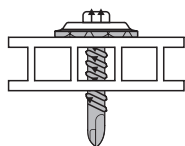
ГАРАНТИЙНЫЕ ОБЯЗАТЕЛЬСТВА НЕ РАСПРОСТРАНЯЮТСЯ НА СЛУЧАИ:

1. Установка конструкции с нарушением требований инструкции.
2. Нарушение правил эксплуатации.
3. Использование конструкции не по назначению.
4. В случае не окапывания теплицы по периметру.
5. Наличие следов коррозии на срезах деталей, т.к. это не влияет на эксплуатационные характеристики конструкции.
6. Деформация теплицы вследствие превышения снеговой нагрузки указанной в техническом паспорте теплицы.
7. Деформация теплицы вследствие подвижки грунта.
8. Наводнения, ураганы, другие стихийные бедствия.

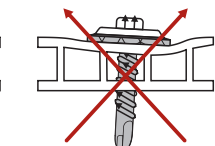
СХЕМА КРЕПЛЕНИЯ СОТОВОГО ПОЛИКАРБОНАТА



НЕВЕРНО!
перетянут
саморез



ПРАВИЛЬНО



НЕВЕРНО!
не перпендикулярно
поверхности

! Сборку и эксплуатацию теплицы следует осуществлять строго в соответствии с инструкцией и правилами эксплуатации, изложенными в техническом паспорте.
Технический паспорт обязательно сохранить.

ОПИСАНИЕ

Конструкция теплицы «Арочная-люкс» обеспечивает микроклимат, благоприятный для выращивания садово-огородных культур на дачных участках. Теплица создана с учетом особенностей всех климатических поясов России и подойдет садоводу из любого региона. Каркас теплицы изготовлен из оцинкованных труб, которые соединяются с помощью хомутов, болтов и гаек. На базовый комплект (3x4 м) требуется 3 листа сотового поликарбоната 2,1 x 6 м. Теплицу можно дополнить вставками по 2 метра для увеличения длины. На каждую вставку нужен один лист сотового поликарбоната 2,1 x 6 м.

Для увеличения предельной нагрузки на конструкцию в зимний период рекомендуем укрепить каркас теплицы подпорками.

! **УСТАНАВЛИВАТЬ ТЕПЛИЦУ РЕКОМЕНДУЕТСЯ НА ФУНДАМЕНТ, НАПРИМЕР, ИЗ БРУСА 100x100 мм или 100x150 мм, ЛИБО КРЕПИТЬ АНКЕРАМИ В ГРУНТ.**

ПРАВИЛА ЭКСПЛУАТАЦИИ

- Перед началом эксплуатации теплицу необходимо собрать и установить в соответствии с инструкцией.
- Если установку выполняют монтажники, проверяйте качество сборки на соответствие инструкции.
- Конструкция теплицы рассчитана на ветер скоростью до 27 м/сек.
- Не рекомендуем устанавливать теплицу на расстоянии менее 2 м от деревьев или строений, с которых возможен сход снега.
- На зимний период допускается установка подпорок под каждую дугу, кроме торцевых. Подпорки должны надежно фиксировать дугу, люфты не допускаются.
- Предельная снеговая нагрузка для каркаса теплицы установленной на фундамент, с подпорками составляет 220 кг снегового покрова на 1м² горизонтальной поверхности земли. Такая снеговая нагрузка соответствует нормативам IV снегового района (по классификации строительных норм и правил СНиП 2.01.07-85 "Нагрузки и воздействия").

ПОШАГОВАЯ ИНСТРУКЦИЯ

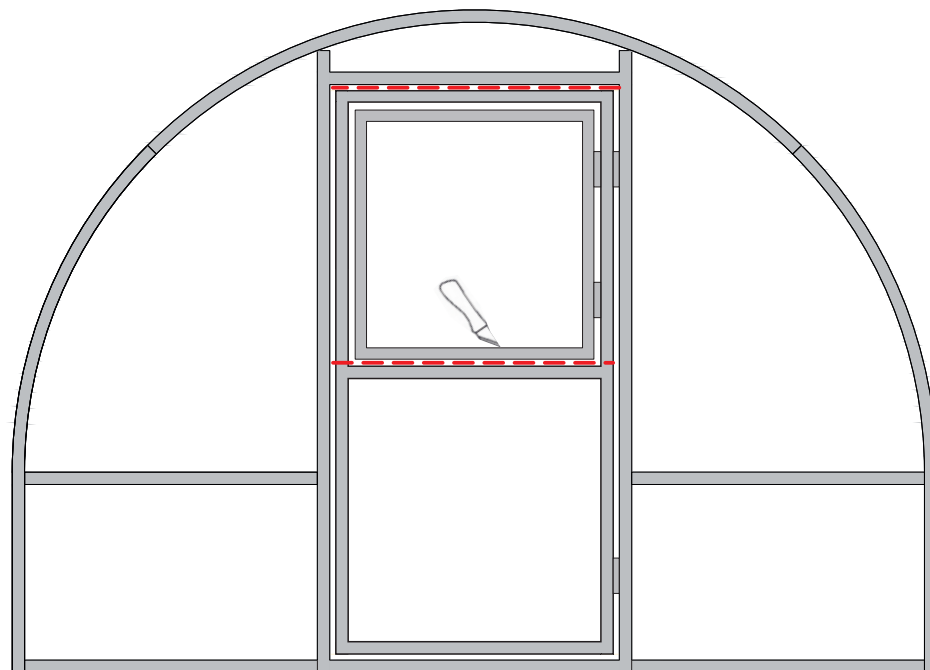
- | | |
|---|----|
| 1. Собираем фронтон | 4 |
| 2. Раскраиваем сотовый поликарбонат | 6 |
| 3. Собираем каркас | 8 |
| 4. Крепим каркас к брусу либо в грунт | 10 |
| 5. Прорезаем форточки | 11 |
| 6. Устанавливаем ручки | 11 |
| 7. Накрываем теплицу сотовым поликарбонатом | 12 |

СПИСОК НЕОБХОДИМЫХ ИНСТРУМЕНТОВ:

- | | | | |
|---|-----------------------------|---|-------------------------------|
|  | Шуруповерт |  | Уровень строительный |
|  | Насадка крестовая PH-2 |  | Нож канцелярский |
|  | Шестигранная насадка, 8 мм |  | Шнур для измерения диагоналей |
|  | Шестигранная насадка, 10 мм |  | Рулетка |
|  | Ключ гаечный на 10 мм |  | Кувалда |

СХЕМА РАЗРЕЗА СПК

Схема вырезов для двери и форточки

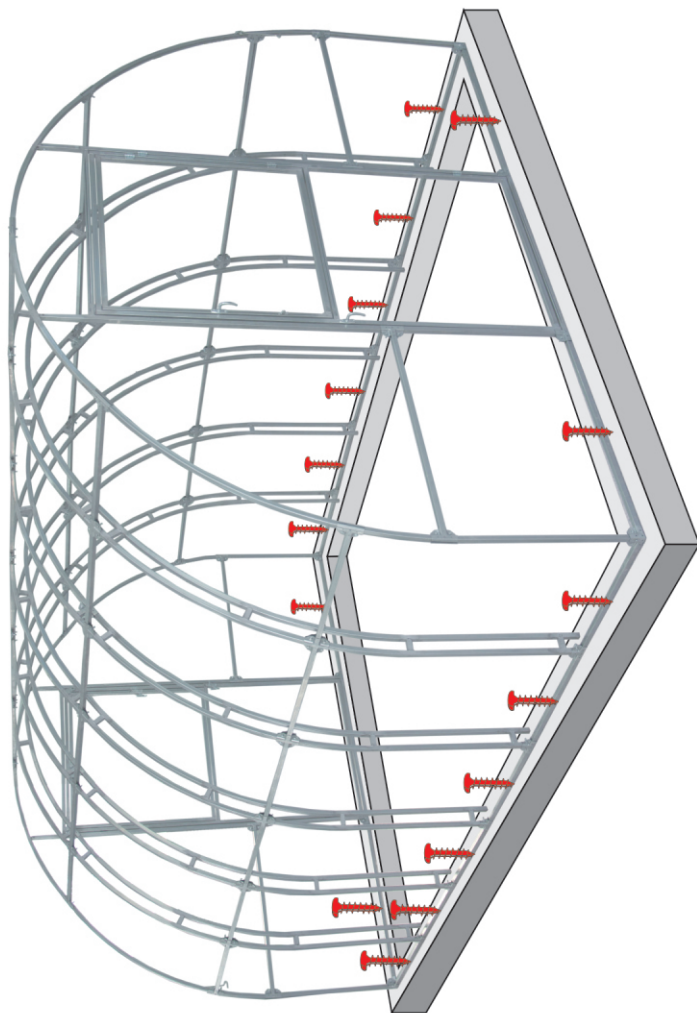


КРЕПЛЕНИЕ РУЧКИ К ДВЕРИ



КРЕПЛЕНИЕ К БРУСУ

Необходимо просверлить нижнее основание теплицы и прикрутить саморезами к брусу.



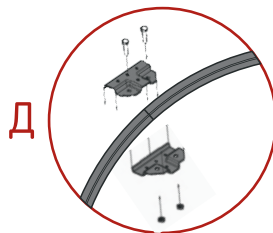
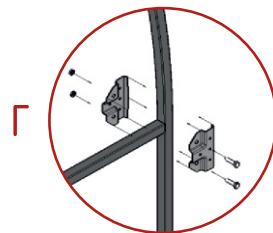
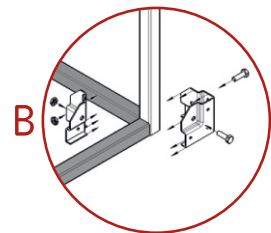
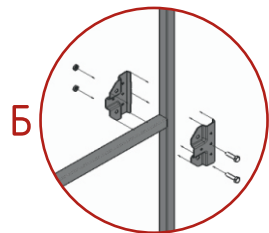
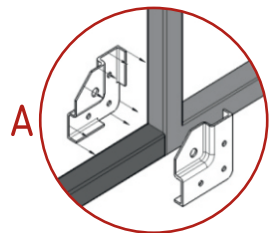
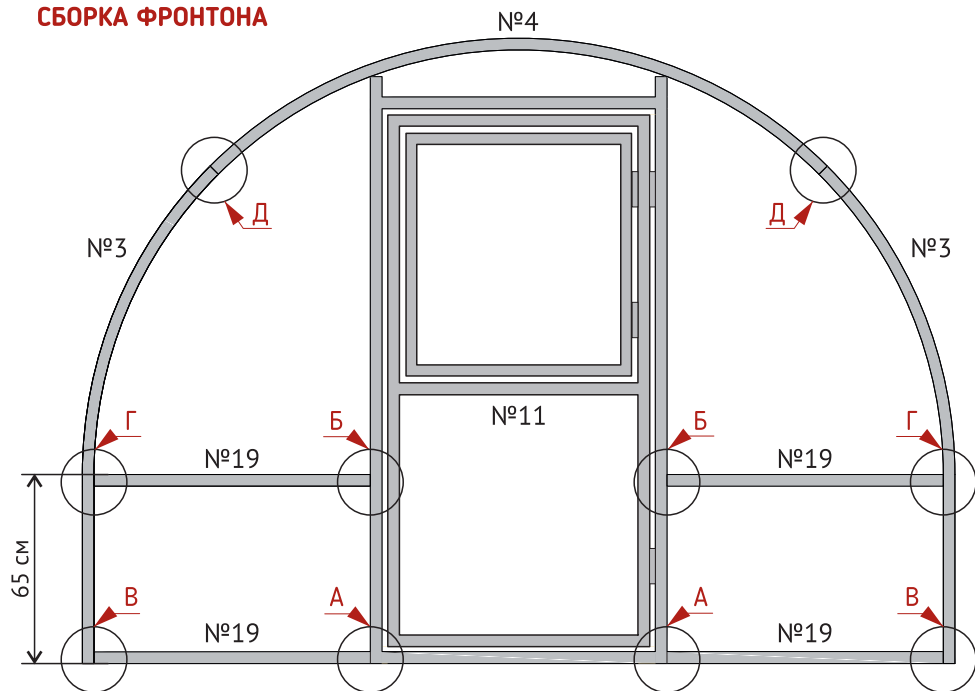
КОМПЛЕКТАЦИЯ НА ТЕПЛИЦУ 4 МЕТРА

№1		Дуга вн. нижняя	x10	№11	Дверной проем, дверь, форточка	x2
№2		Дуга вн. верхняя	x5	№12	Хомут х-образный	x50
№3		Дуга нижняя	x4	№13	Хомут т-образный	x76
№4		Дуга верхняя	x2	№14	Хомут г-образный	x8
№5		Стрингер L=0,65 м	x42	№15	Хомут XYZ-образный	x4
№6		Саморез 3,9x13	x50	№16	Ручки (комплект)	x4
№7		Болт М6x20	x188	№17	Кровельные саморезы с прессшайбой, 25 мм	x4
№8		Гайка М6	x188	№18	Пластина	x2
№9		Саморез 3,9x19	x16	№19		Стрингер L=0,97 м x8
№10		Ветровой крючок	x2			

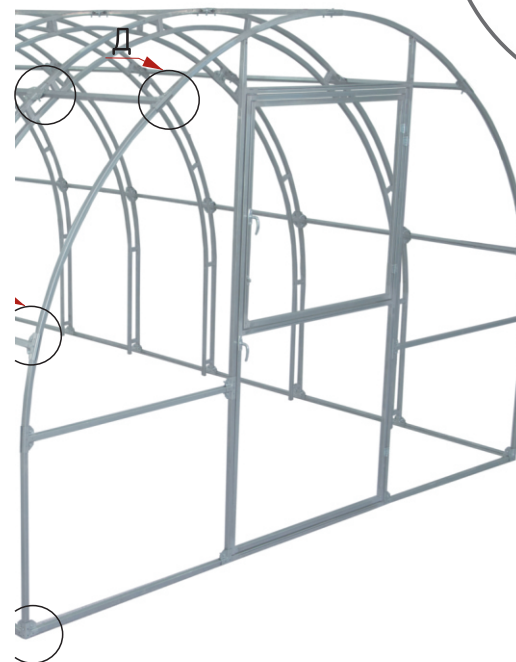
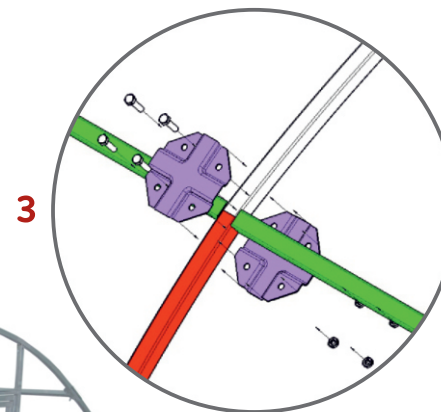
КОМПЛЕКТАЦИЯ НА ВСТАВКУ 2 МЕТРА

№20		Дуга вн. нижняя	x6	№24		Гайка М6 x84
№21		Дуга вн. верхняя	x3	№25		Хомут х-образный x30
№22		Стрингер L=0,65 м	x21	№26		Хомут т-образный x24
№23		Болт М6x20	x84			

СБОРКА ФРОНТОНА

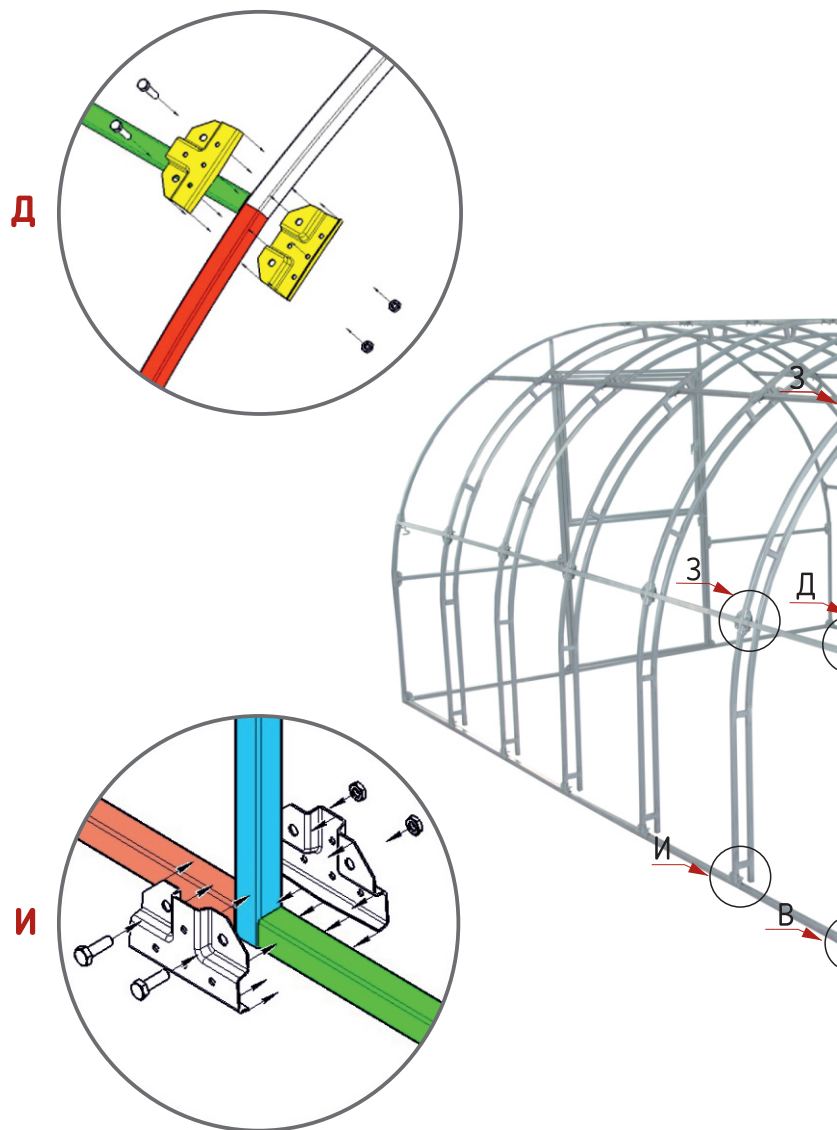


см стр. 8-9

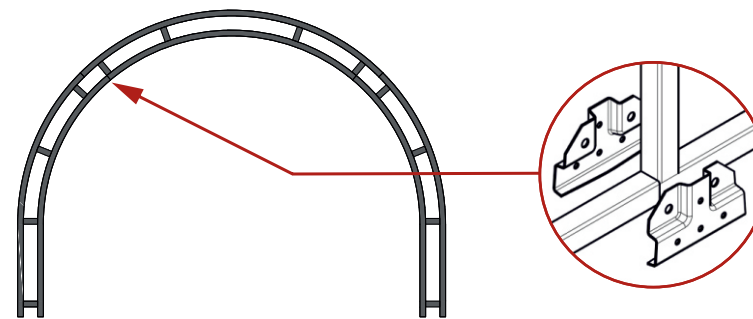


При сборке всех хомутов гайки должны быть внутри теплицы.

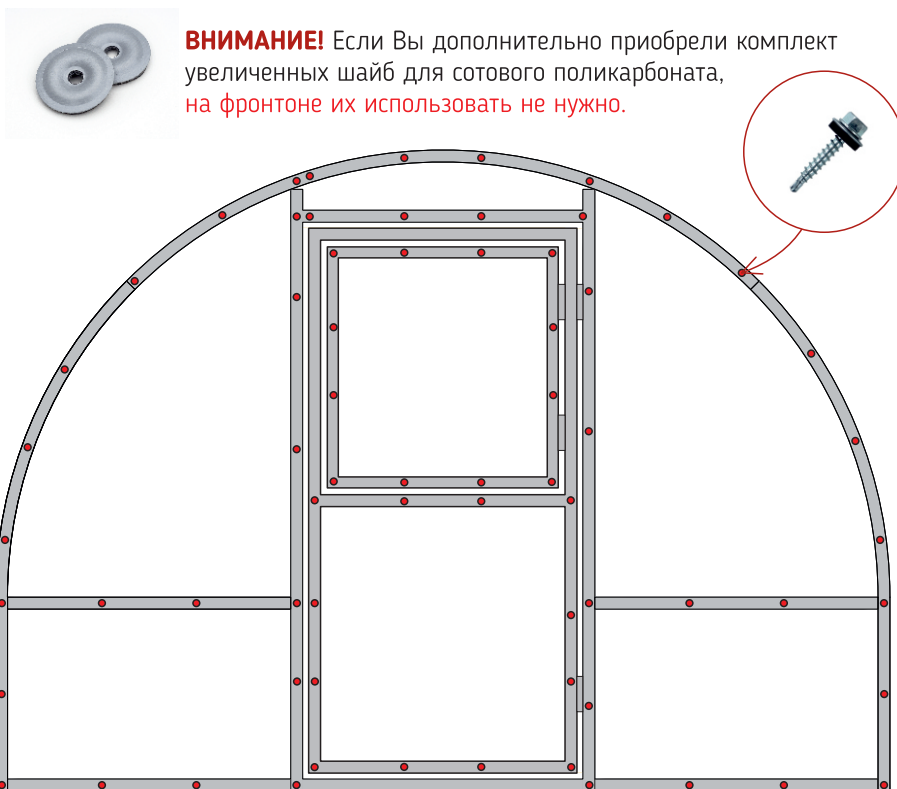
СБОРКА КАРКАСА



СБОРКА ВНУТРЕННЕЙ ДУГИ



КРЕПЛЕНИЕ СОТОВОГО ПОЛИКАРБОНАТА САМОРЕЗАМИ НА ФРОНТОНЕ



РАСКРОЙ ПОЛИКАРБОНАТА НА ФРОНТОНЕ

